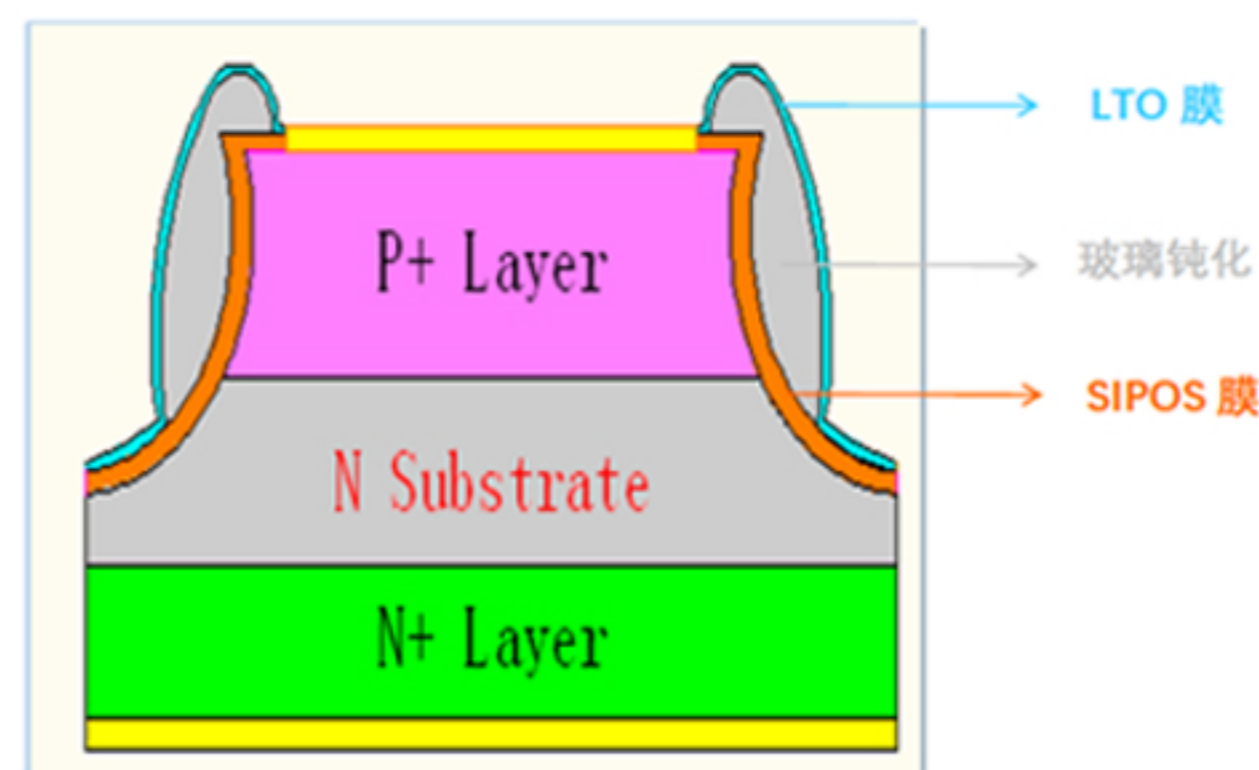


扬杰首创10A大电流贴片整流桥

产品介绍

- 1、YBS6封装采用环保物料，符合RoHS标准；
- 2、贴片整流桥产品适用于客户自动装板，替代现有4颗轴向二极管搭建的桥堆应用，有效提升客户装板效率；
- 3、内部封装Photo Glass工艺芯片，三层钝化保护，稳定的高温特性以及信赖性能力；
- 4、该品具有较大的通流能力:10A，较强的浪涌能力:250A，较高的反向电压:1000V，较低的正向压降:1.0V。

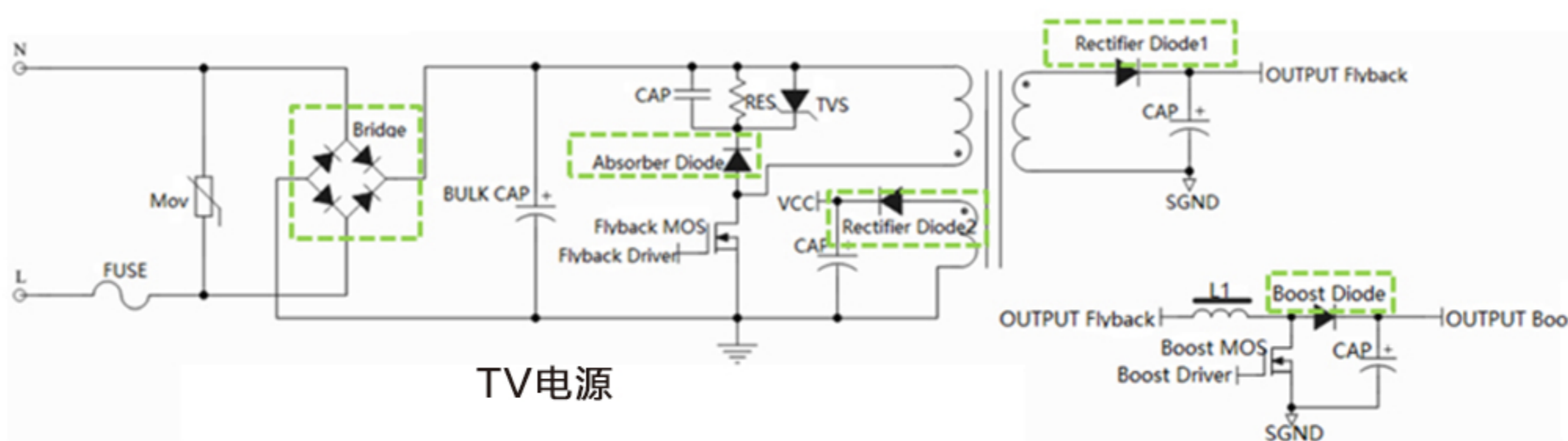


电性参数

TYPE NO.	Repetitive peak reverse voltage	Max.Aver. Rect.Current	Peak Fwd. Surge Current	Max.Fwd.Voltage @25°C&Rated Io		Maximum Reverse Current@Rated VRM&Tc		Operation Temp.Range
	V _{RRM} (V)	I _o (A)	I _{FSM} (A)	Rated Io(A)	VF(V)	@25°C IR(uA)	@150°C IR(uA)	T _j (°C)
YBSN100005- YBSN10010	50-1000	10	250	5	1.0	5	100	-55 ~ +150

更多详情请参照官网

应用电路



应用领域

家电市场发展越来越智能化、小型化、扁平化。目前电视机产品越做越薄，内部使用到的电子元器件也需要往扁平化方向进行升级换代；早期，我司针对手机充电器、适配器、以及TV电源等行业，已先后成功开发出YBS、YBS3、YBS3mini等贴片整流桥产品并成功量产上市。我司紧盯行业发展趋势，与TOP客户紧密联动，配合研发出大电流、高压、贴片整流桥：YBS6（10A）系列产品，主要用于TV电源行业。

